

# РЕЛЕ ПОТОКА ЛЕПЕСТКОВОЕ ДР-П-33

## Руководство по эксплуатации в. 2024-02-05 DVM-VRD

Реле потока лепестковые предназначены для контроля потока неагрессивных жидкостей, таких как вода, этиленгликоль и другие. Приборы устанавливаются в тройник трубопровода.

Данные устройства обычно применяются для определения наличия или отсутствия потока жидкости и управления исполнительным механизмом в различных системах автоматики, например, для защиты насосов от «сухого» хода, в цепях аварийно-предупредительной сигнализации.

### ОСОБЕННОСТИ

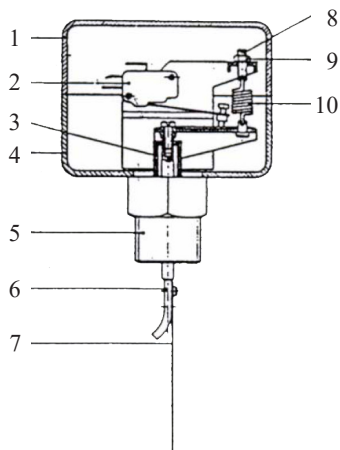
- Максимальное давление рабочей среды: 1,6 МПа
- Температура рабочей среды:  $-25...+200^{\circ}\text{C}$
- Расход: 20...1800 л/мин.
- Реле:  $\sim 8$  А, 220 В, переключающий контакт.
- Присоединение: наруж.  $K\frac{1}{2}$ ",  $K\frac{3}{4}$ ",  $K1$ ".
- Материал штуцера: нержавеющая сталь
- Материал крышки корпуса: полипропилен
- Сменные пластинки (лепестки) для труб диаметром от  $\frac{3}{4}$ " до 4" (ДР-П-33-15, ДР-П-33-20 – 3 лепестка); от  $\frac{3}{4}$ " до 6" (ДР-П-33-25 – 5 лепестков). При необходимости можно купить набор сменных лепестков для ДР-П-33-25 отдельно.
- Удобное изменение порога срабатывания реле поворотом настроечного винта.
- Простой монтаж.
- Степень пылевлагозащиты IP33.



Сменные лепестки,  
модели ДР-П-33-15 и  
ДР-П-33-20

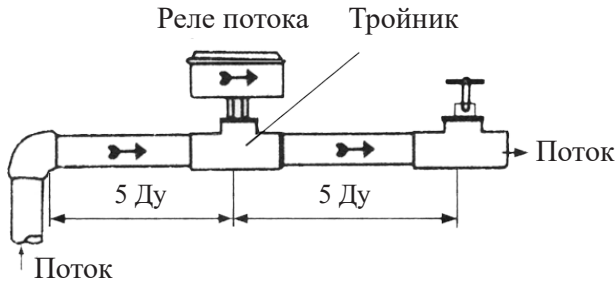
### ЭЛЕМЕНТЫ ПРИБОРА

1. Крышка.
2. Реле.
3. Сильфон.
4. Корпус.
5. Штуцер.
6. Рычаг.
7. Лепесток.
8. Подстроечный винт.
9. Гайка.
10. Пружина.



## МОНТАЖ ПРИБОРА

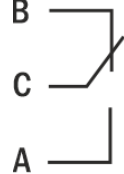
1. Прибор следует устанавливать на горизонтальном участке трубопровода, длина которого в пять или более раз превышает диаметр трубы. Направление потока должно совпадать с направлением стрелки на табличке внутри корпуса.
2. Расстояние до других элементов трубопровода (колен, изгибов, стыков, клапанов и др.) должно быть не менее 5 Ду (внутренних диаметров трубы).
3. Подберите оптимальный размер лепестка в зависимости от диаметра трубы, таким образом, чтобы между лепестком и нижней точкой трубы оставался зазор  $\geq 5$  мм.



Для герметизации резьбовых металлических соединений рекомендуется использовать анаэробные герметики.

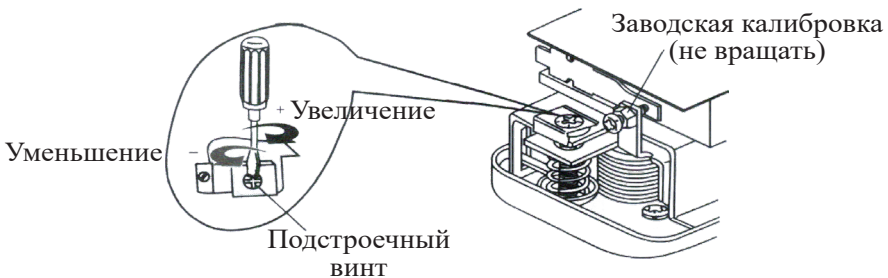
## ЭЛЕКТРИЧЕСКОЕ ПОДКЛЮЧЕНИЕ

1. Открутите винты, фиксирующие крышку на корпусе. Снимите крышку прибора и подключите провода к реле, пропустив их через кабельный ввод на корпусе.
2. Установите крышку на место. Подключите прибор согласно схеме.
3. При отсутствии достаточного потока контакты С–А разомкнуты, контакты С–В замкнуты. При достижении потоком порога срабатывания контакты С–А замыкаются, С–В размыкаются.



## НАСТРОЙКА ПОРОГОВ СРАБАТЫВАНИЯ

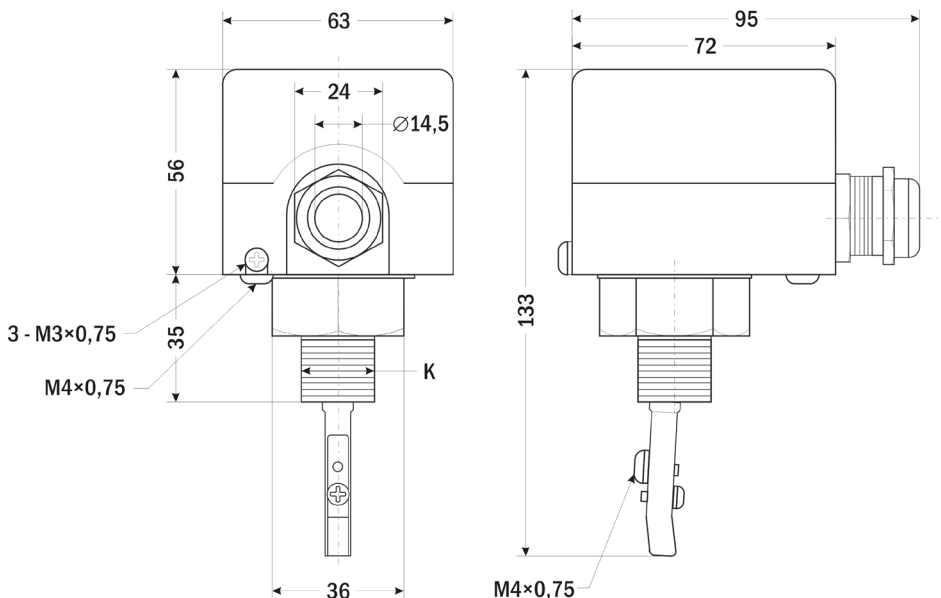
1. Снимите крышку прибора.
2. Настройте порог срабатывания при помощи подстроечного винта: для увеличения порогового значения поворачивайте винт по часовой стрелке, для уменьшения – против.



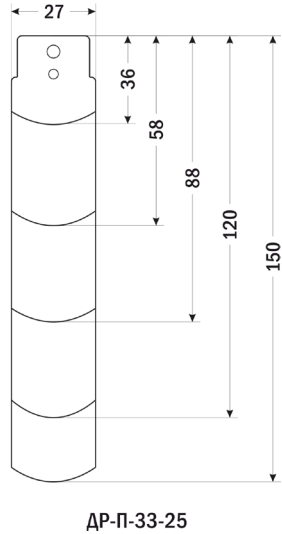
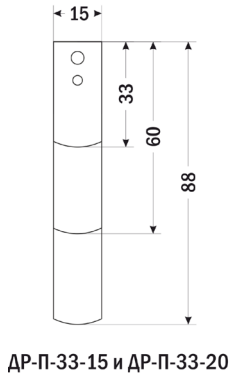
## ТЕХНИЧЕСКИЕ ХАРАКТЕРИСТИКИ

Параметр	ДР-П-33-15	ДР-П-33-20	ДР-П-33-25
Рабочая среда	Вода, этиленгликоль и другие жидкости, неагрессивные к нерж. стали		
Мах давление рабочей среды, МПа	1,6		
Температура рабочей среды, °С	-25...+200		
Температура эксплуатации, °С	-20...+60		
Расход, л/мин	20...1800		
Реле	~8 А, 220 В, переключающий контакт		
Степень пылевлагозащиты	IP33		
Материал штуцера	нержавеющая сталь		
Материал крышки корпуса	полипропилен		
Количество сменных лепестков	3		5
Резьба наружная	К $\frac{1}{2}$ "	К $\frac{3}{4}$ "	К1"
Габаритные размеры без лепестков (В×Ш×Г), мм	133×95×63		
Сменные лепестки (В×Ш), мм	33×15 60×15 88×15		36×27 58×27 88×27 120×27 150×27
Вес, г	395	422	465

## ГАБАРИТНЫЕ РАЗМЕРЫ



## Сменные лепестки



## КОМПЛЕКТАЦИЯ

Наименование	Количество		
	DR-P-33-15	DR-P-33-20	DR-P-33-25
1. Прибор	1 шт.		
2. Сменные лепестки	3 шт.	3 шт.	5 шт.
3. Руководство по эксплуатации	1 шт.		

## ГАРАНТИЙНЫЕ ОБЯЗАТЕЛЬСТВА

Гарантийный срок составляет 12 месяцев от даты продажи. Поставщик не несет никакой ответственности за ущерб, связанный с повреждением изделия при транспортировке, в результате некорректного использования, а также в связи с модификацией или самостоятельным ремонтом изделия пользователем.

**АРК Энергосервис, Санкт-Петербург**  
 +7(812) 327-32-74    8-800-550-32-74  
 www.kipspb.ru    327@kipspb.ru

Лепестковое реле потока  
 DR-P-33 \_\_\_\_\_.

**М. П.**

Дата продажи: \_\_\_\_\_