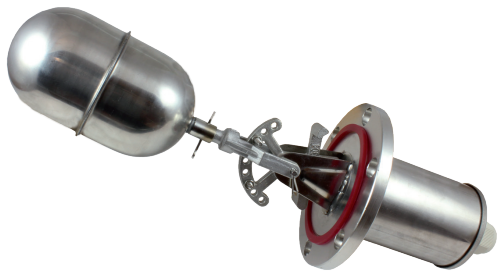


ПОПЛАВКОВЫЕ ДАТЧИКИ УРОВНЯ

ПДУ-Ф161-1246, ПДУ-Ф251-226

Руководство по эксплуатации в. 2023-01-19 KLM-TMS-DVB



ПДУ-Ф251-226

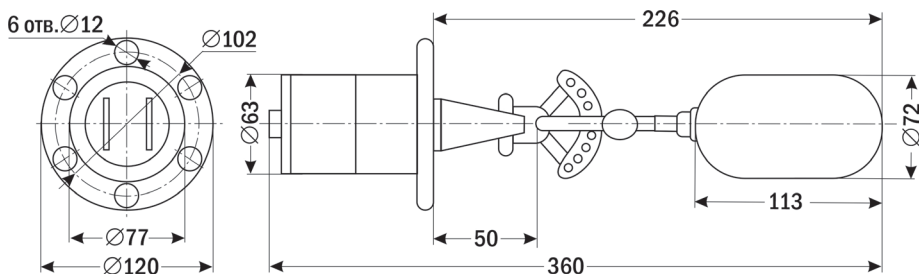
ОСОБЕННОСТИ

- Контроль и регулирование уровня жидкости.
- Горизонтальное монтажное положение (ПДУ-Ф251-226).
- Вертикальное монтажное положение (ПДУ-Ф161-1246).
- Фланцевое присоединение.
- Стойкость к агрессивным и вязким жидкостям.
- Материал корпуса – нержавеющая сталь.

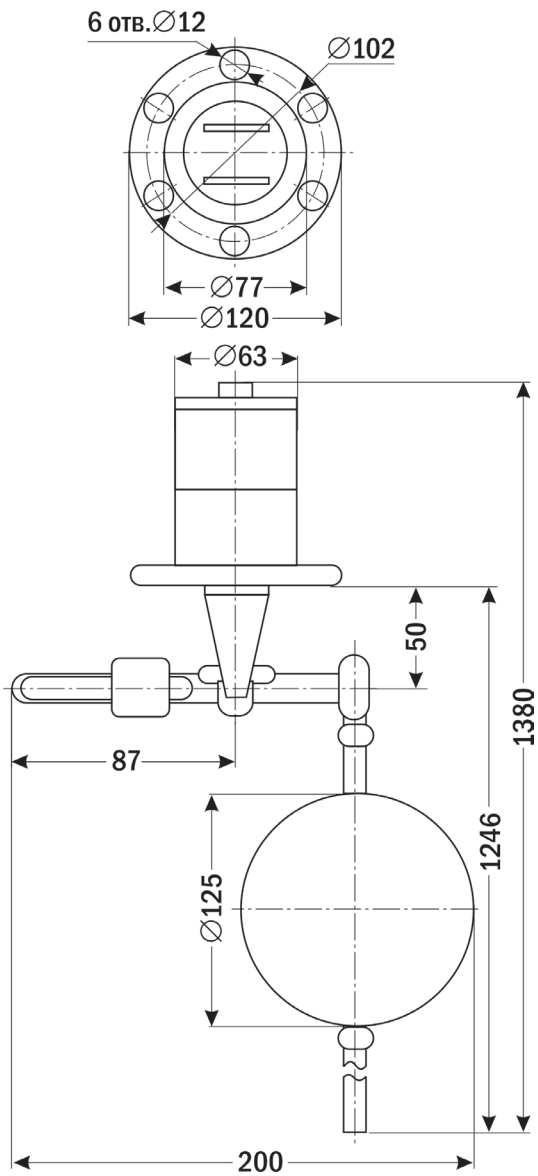


ПДУ-Ф161-1246

ГАБАРИТНЫЕ ЧЕРТЕЖИ

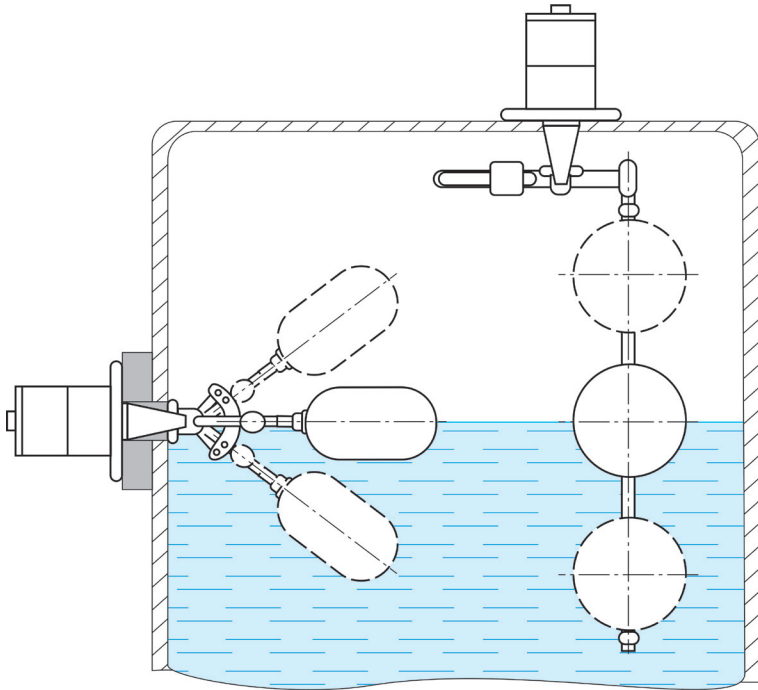


ПДУ-Ф251-226



ПДУ-Ф161-1246

СХЕМА ПРИМЕНЕНИЯ



ПОРЯДОК РАБОТЫ

1. Установите датчик в горизонтальном (для ПДУ-Ф251-226) либо в вертикальном (для ПДУ-Ф161-1246) положении.
2. Открутив крышку прибора, подключите датчик к контактам 1, 2, 3 сигнализатора уровня.
3. Изменяя положение двух болтов рычага, соединяющего главный корпус и поплавковую часть, подберите нужный уровень срабатывания (только ПДУ-Ф251-226).
4. Закрепив винты фиксации на штоке в нужном положении, подберите желаемый уровень, при котором поплавок будет перемещаться на штоке и смещать рычаг, воздействуя на реле (только ПДУ-Ф161-1246).
5. При повышении уровня жидкости в резервуаре происходит перемещение поплавка, что приводит к замыканию контактов 1–3 и размыканию контактов 1–2 датчика уровня; при понижении уровня контакты 1–3 размыкаются, 1–2 замыкаются.

ТЕХНИЧЕСКИЕ ХАРАКТЕРИСТИКИ

Параметр	ПДУ-Ф251-226	ПДУ-Ф161-1246
Рабочая среда	Вода, агрессивные и вязкие жидкости	
Рабочее положение	Горизонтальное	Вертикальное
Мах коммутируемая мощность, ВА/Вт	220/150	
Мах коммутируемое напряжение, В	~220/=100	
Мах коммутируемый ток, А	$\cong 2$ (при $\cong 24$ В)	
Мах давление, МПа	1,6	
Присоединение	Фланец F3"	
Материал корпуса	Нержавеющая сталь	
Температура рабочей среды, °С	0...+150	
Диаметр поплавка, мм	72	125
Длина поплавковой части, мм	226	1246
Габаритные размеры, мм	$\varnothing 120 \times 360$	$1380 \times 200 \times 125$
Вес, г	1265	1450

КОМПЛЕКТАЦИЯ

Наименование	Количество
1. Прибор	1 шт.
2. Руководство по эксплуатации	1 шт.

ГАРАНТИЙНЫЕ ОБЯЗАТЕЛЬСТВА

Гарантийный срок составляет 12 месяцев от даты продажи. Поставщик не несет никакой ответственности за ущерб, связанный с повреждением изделия при транспортировке, в результате некорректного использования, а также в связи с модификацией или самостоятельным ремонтом изделия пользователем.

АРК Энергосервис, Санкт-Петербург
+7 (812) 327-32-74 8-800-550-32-74
www.kipspb.ru 327@kipspb.ru

Дата продажи:

М. П.