

## КОНЕЧНЫЙ ВЫКЛЮЧАТЕЛЬ AZ-7310

Руководство по эксплуатации в. 2023-09-20 VRD-DVM

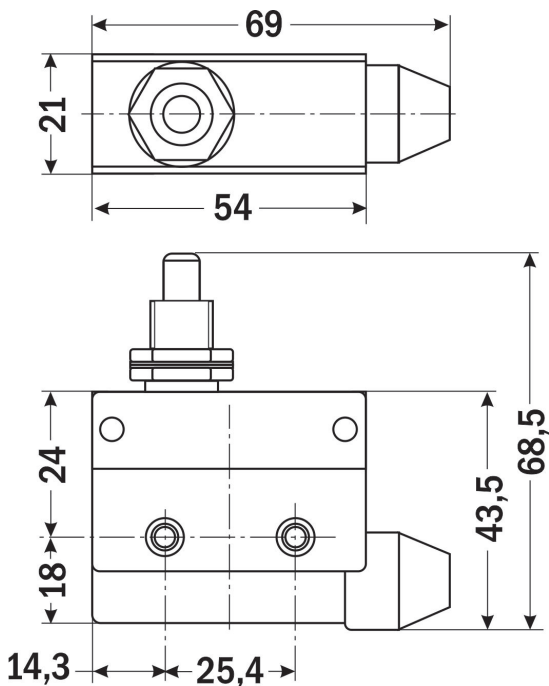
Концевые (конечные) выключатели предназначены для индикации положения контролируемых объектов путем контактной коммутации цепей переменного тока при внешнем воздействии на штоки, ролики, кнопки. Концевые выключатели широко применяются в системах управления, контроля и автоматики.

### ОСОБЕННОСТИ

- Срабатывание на нажатие
- Быстродействие: 0,01...500 мм/с
- Реле: ~10 А, 250 В
- Контакт: НО+НЗ
- Материал корпуса: пластик с металлической накладкой
- Степень пылевлагозащиты: IP40



### ГАБАРИТНЫЕ РАЗМЕРЫ



## ТЕХНИЧЕСКИЕ ХАРАКТЕРИСТИКИ

Параметр	Значение
Степень пылевлагозащиты	IP40
Быстродействие, мм/с	0,01...500
Реле	~10 А, 250 В
Контакт	НО+НЗ
Рабочая частота, опер./мин	Механическая 120 Электрическая 30
Износостойкость, срабатываний	Механическая 5 млн Электрическая 400000
Условия эксплуатации	-1...+50°C ≤ 95%RH
Тип выключателя	Кнопка
Материал корпуса	Пластик с металлической накладкой
Срабатывание	На нажатие
Габаритные размеры, мм	68,5×69×21
Вес, г	75

## КОМПЛЕКТАЦИЯ

Наименование	Количество
1. Прибор	1 шт.
2. Руководство по эксплуатации	1 шт.

## ГАРАНТИЙНЫЕ ОБЯЗАТЕЛЬСТВА

Гарантийный срок составляет 12 месяцев от даты продажи. Поставщик не несет никакой ответственности за ущерб, связанный с повреждением изделия при транспортировке, в результате некорректного использования, а также в связи с модификацией или самостоятельным ремонтом изделия пользователем.

**АРК Энергосервис, Санкт-Петербург**

+7 (812) 327-32-74 8-800-550-32-74

[www.kipspb.ru](http://www.kipspb.ru)

[327@kipspb.ru](mailto:327@kipspb.ru)

Дата продажи: \_\_\_\_\_

**М. П.**