

# КОНЕЧНЫЕ ВЫКЛЮЧАТЕЛИ СЕРИИ CWLCA

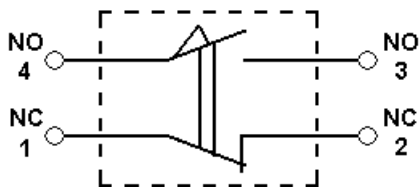
## Руководство по эксплуатации v. 2024-07-08 VRD-DVM

Концевые (конечные) выключатели предназначены для индикации положения контролируемых объектов путем контактной коммутации цепей переменного тока при внешнем воздействии на штоки, ролики, кнопки. Концевые выключатели широко применяются в системах управления, контроля и автоматики.

### ОСОБЕННОСТИ

- Срабатывание на отклонение в сторону
- Быстродействие: 1...2000 мм/с
- Реле: ~5 А, 250 В
- Контакт: НО+НЗ
- Материал корпуса: металл
- Степень пылевлагозащиты: IP66

### СХЕМА ПОДКЛЮЧЕНИЯ



CWLCA12-2-Q

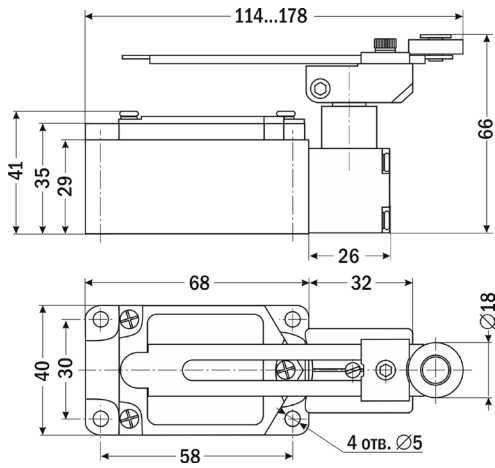


CWLCA32-41

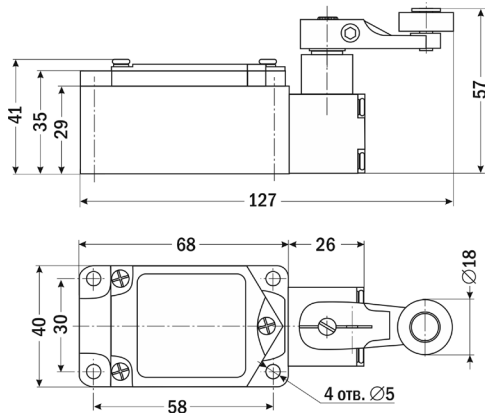


CWLCA2-2

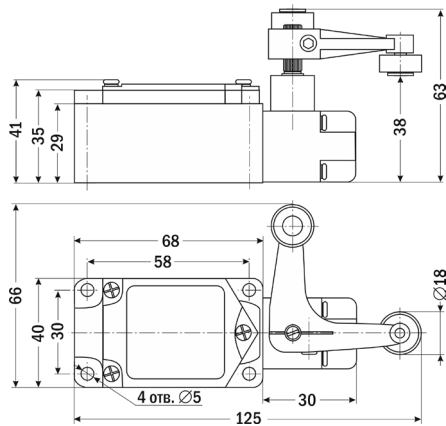
# ГАБАРИТНЫЕ РАЗМЕРЫ



**CWLCA12-2-Q**



**CWLCA2-2**



**CWLCA32-41**

## ТЕХНИЧЕСКИЕ ХАРАКТЕРИСТИКИ

Параметр	Значение		
	CWLCA12-2-Q	CWLCA2-2	CWLCA32-41
Быстродействие, мм/с	1...2000		
Реле	~5 А, 250 В		
Контакт	НО+НЗ		
Рабочая частота, опер./мин	Механическая 120 Электрическая 30		
Износостойкость, срабатываний	Механическая 15 млн Электрическая 0,5 млн		
Условия эксплуатации	-10...+80°C ≤ 95%RH		
Степень пылевлагозащиты	IP66		
Тип выключателя	Ролик и регулируемый шток	Ролик	Двойной ролик
Срабатывание	на отклонение в сторону		
Габаритные размеры, мм	66×114...178×40	57×127×40	63×125×66
Вес, г	287	268	277

## КОМПЛЕКТАЦИЯ

Наименование	Количество
1. Прибор	1 шт.
2. Руководство по эксплуатации	1 шт.

## ГАРАНТИЙНЫЕ ОБЯЗАТЕЛЬСТВА

Гарантийный срок составляет 12 месяцев от даты продажи. Поставщик не несет никакой ответственности за ущерб, связанный с повреждением изделия при транспортировке, в результате некорректного использования, а также в связи с модификацией или самостоятельным ремонтом изделия пользователем.

**АРК Энергосервис, Санкт-Петербург**  
**+7(812) 327-32-74 8-800-550-32-74**  
**www.kipspb.ru 327@kipspb.ru**

Конечный выключатель  
 CWLCA \_\_\_\_\_

Дата продажи: \_\_\_\_\_

**М. П.**