







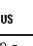







Компактные, легкие драйверы 5-фазных шаговых двигателей, обладающие высоким быстродействием и большим крутящим моментом

■ Технические характеристики

Модель	MD5-HD14	MD5-HF14	MD5-HF14-AO	MD5-HF28	MD5-ND14
Внешний вид					
Напряжение питания	20–35 В=, 3 А*1	100–220 В~, 50/60 Гц			20–35 В=, 3 А
Рабочий ток	0,4–1,4 А/фаза			1,0–2,8 А/фаза	0,5–1,5 А/фаза
Тип управления	Формирование двунаправленного постоянного тока в обмотках, соединенных в пятиугольник				
Полный угловой шаг	0,72°/фаза				
Разрешение	1, 1/2, 1/4, 1/5, 1/8, 1/10, 1/16, 1/20, 1/25, 1/40, 1/50, 1/80, 1/100, 1/125, 1/200, 1/250 полного шага (0,72°...0,00288°/фаза)				1, 1/2 полного шага (0,72°, 0,36°/фаза)
Длительность входного импульса	Не менее 0,5 мкс			0,1 мкс	Не менее 10 мкс
Длительность импульса к периоду	50 %				
Время реакции (подъем / спад)	Не более 120 нс			Не более 1 мкс	Не более 120 нс
Макс. частота входных импульсов*2	1 МГц			500 кГц	50 кГц
Уровень входного напряжения	Высокое: 4–8 В=; низкое: 0–0,5 В=				
Входное сопротивление	270 Ом (входы CW, CCW); 390 Ом (входы HOLD OFF, DIVISION SELECTION)		270 Ом (входы CW, CCW); 390 Ом (входы HOLD OFF)	270 Ом (входы CW, CCW); 390 Ом (входы HOLD OFF, DIVISION SELECTION)	390 Ом (входы CW, CCW, HOLD OFF)
Условия хранения и эксплуатации	Температура окружающей среды	0...+40 °С; хранение: -20...+60 °С		0...+40 °С; хранение: -20...+60 °С	
	Влажность	35–85 % относительной влажности; хранение: 10–90 % относительной влажности			35–85 % относительной влажности; хранение: 10–90 % относительной влажности
Сертификация		  		  	
Масса	Приблиз. 220 г	Приблиз. 660 г	Приблиз. 650 г	Приблиз. 1 кг	Приблиз. 120 г

* 1: Если напряжение питания прибора выше 30 В пост. тока, из-за нагрева его следует устанавливать в хорошо вентилируемом месте.

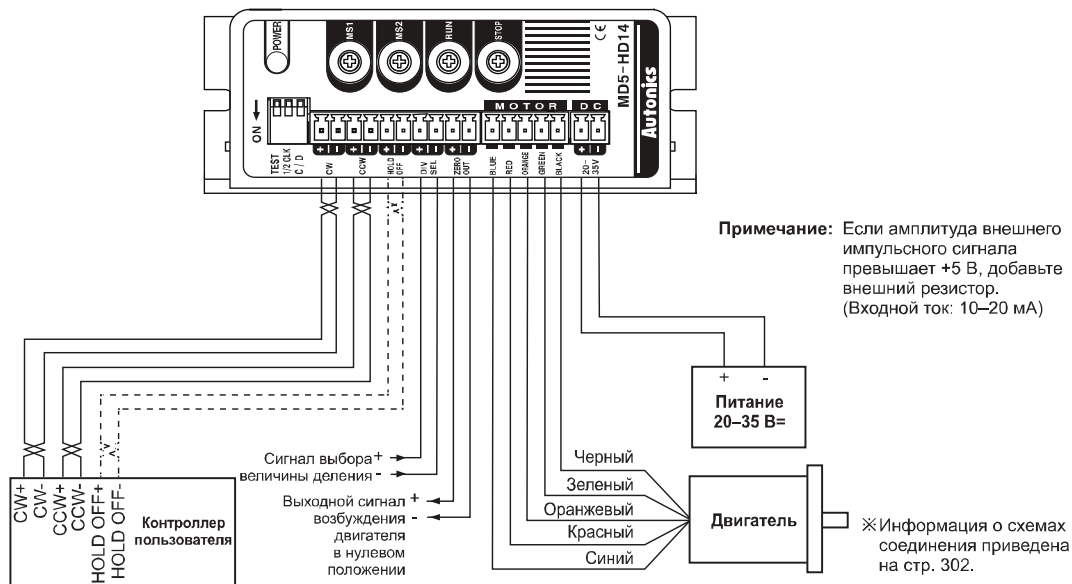
* 2: Предельные значения частоты выхода из синхронизма и частоты вращения зависят от разрешающей способности или нагрузки.

* Сведения о рабочих условиях окружающей среды приведены для условий без замораживания и конденсации.

Каталог продукции

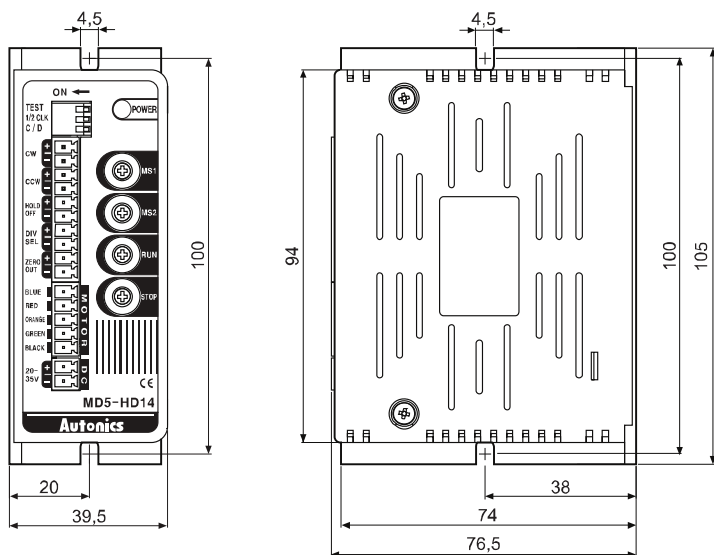
Драйверы 5-фазных шаговых двигателей, поддерживающие микрошаговый режим (серия MD5-HD14)

■ Схема подключения



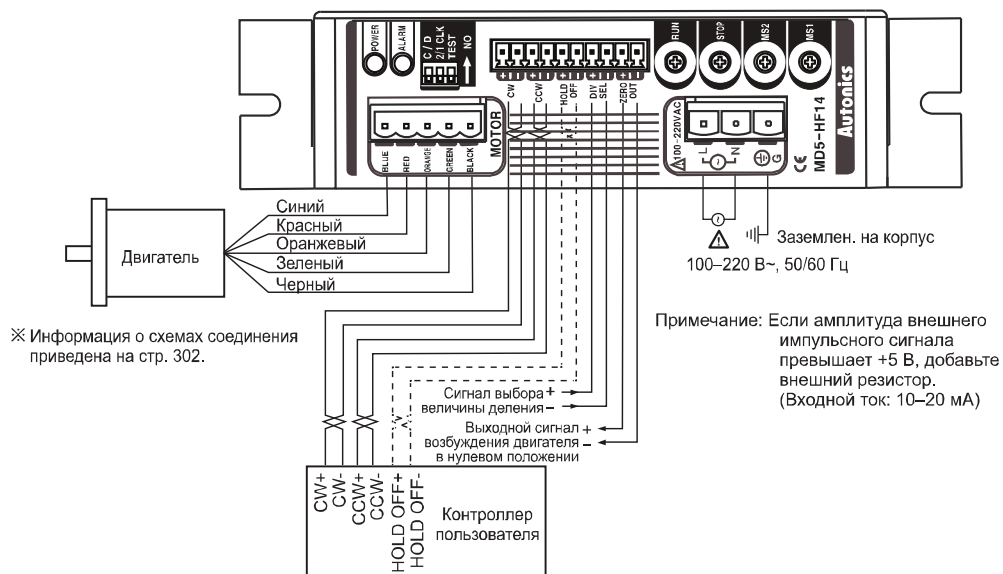
■ Размеры

Размеры
указаны в мм



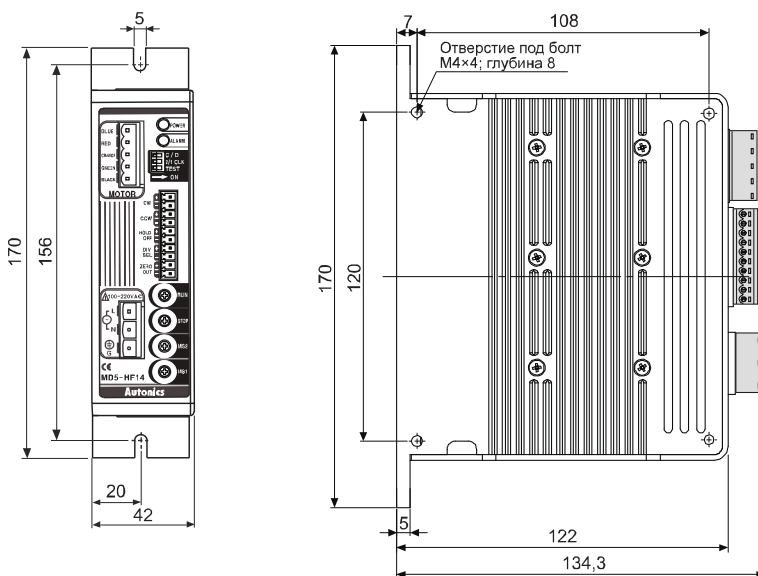
Драйверы 5-фазных шаговых двигателей, поддерживающие микрошаговый режим (серия MD5-HF14)

■ Схема подключения



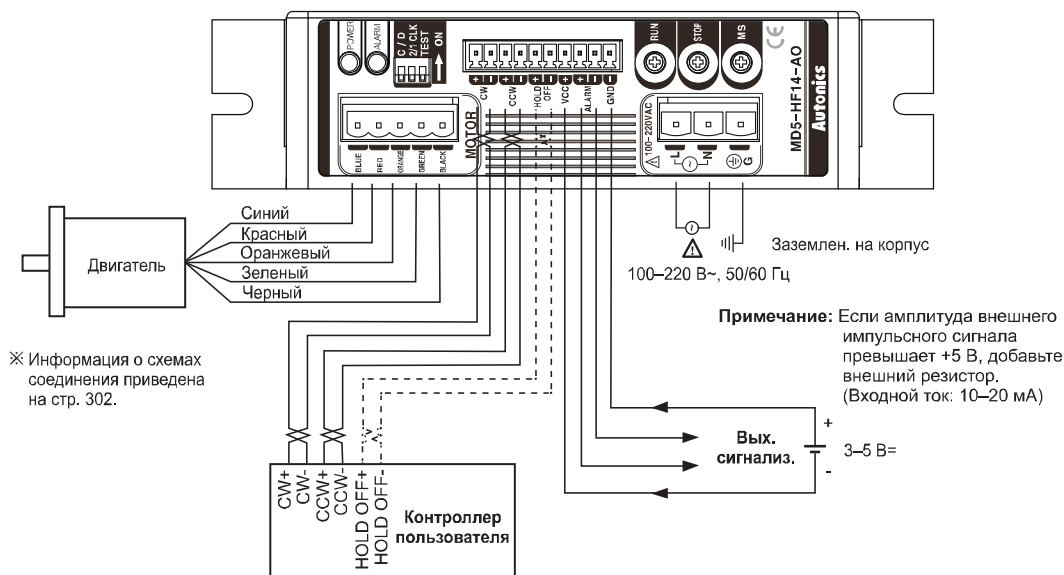
■ Размеры

Размеры
указаны в мм



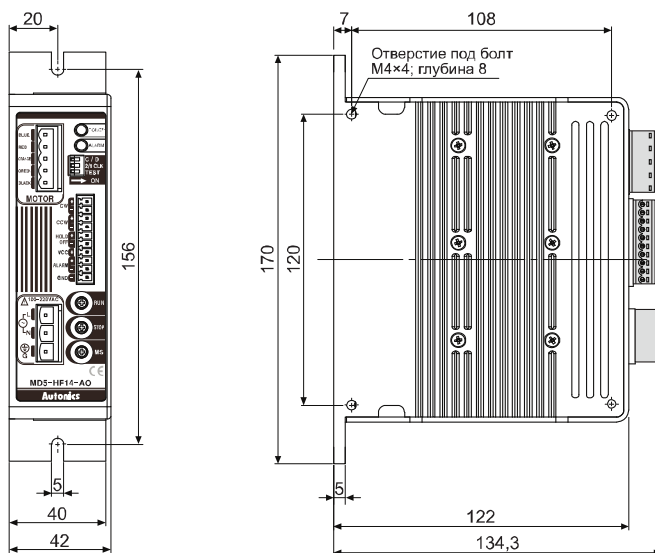
Драйверы 5-фазных шаговых двигателей, поддерживающие микрошаговый режим (серия MD5-HF14)

■ Схема подключения



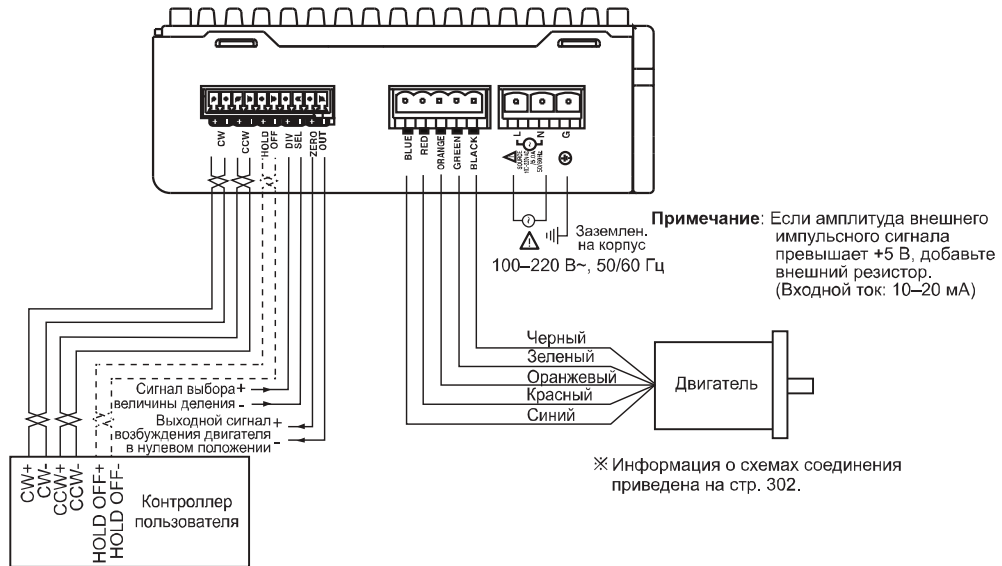
■ Размеры

Размеры
указаны в мм



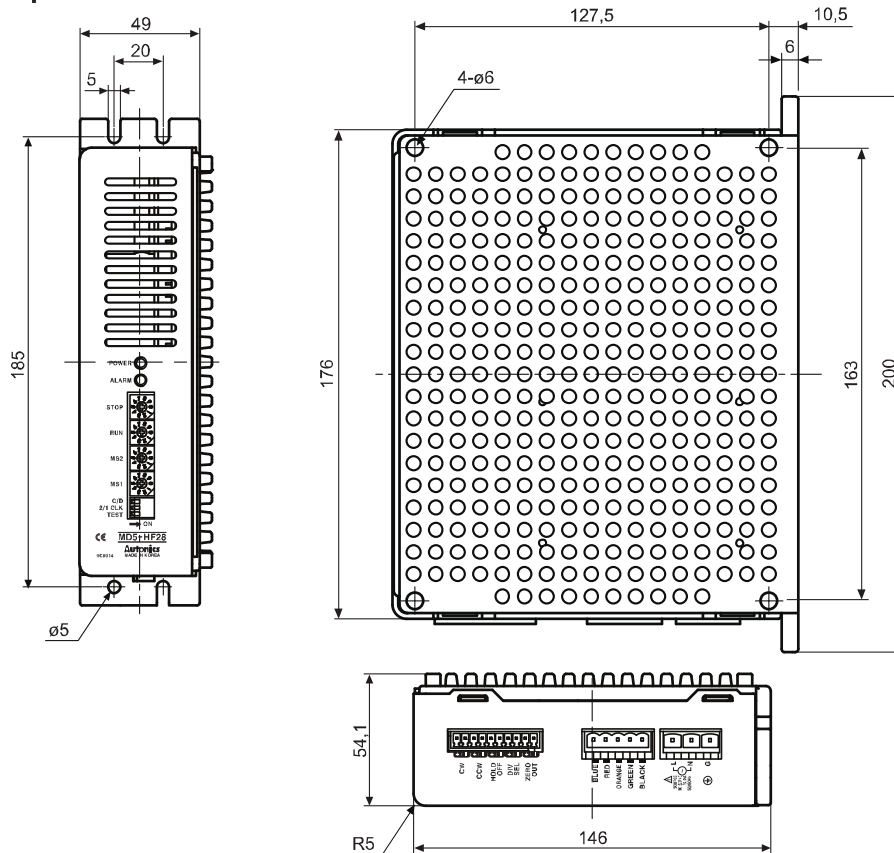
Драйверы 5-фазных шаговых двигателей, поддерживающие микрошаговый режим (серия MD5-HF28)

■ Схема подключения



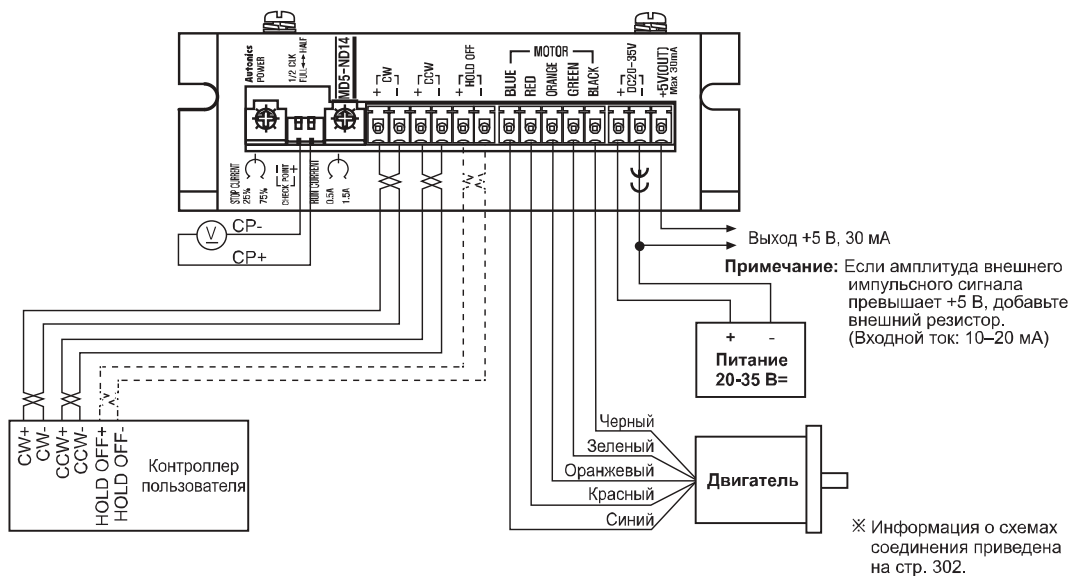
■ Размеры

Размеры указаны в мм



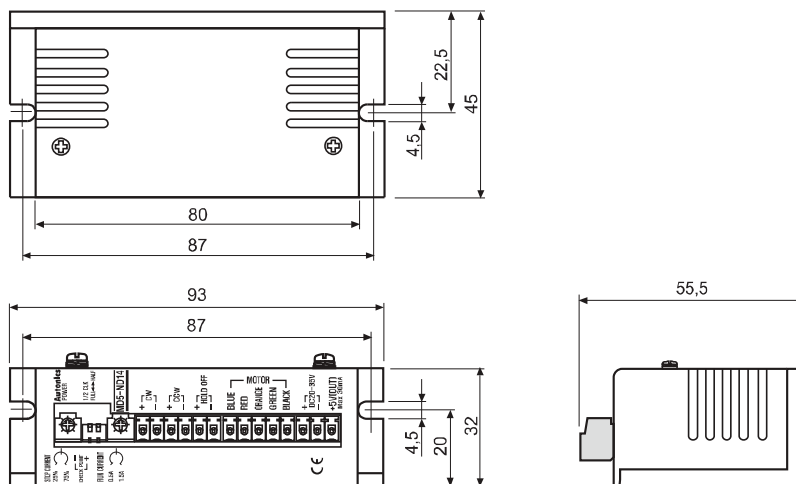
Драйверы 5-фазных шаговых двигателей (серия MD5-ND14)

■ Схема подключения




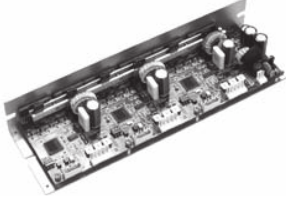
■ Размеры

Размеры указаны в мм



Многоосные драйверы 5-фазных шаговых двигателей (MD5-HD14-2X/3X)

■ Технические характеристики

Модель	MD5-HD14-2X	MD5-HD14-3X
Внешний вид		
Напряжение питания	20–35 В=, не более 5 А (-10 %, +20 %)×1	20–35 В=, не более 7 А (-10 %, +20 %)
Рабочий ток	0,4–1,4 А/фаза	
Тип управления	Формирование двунаправленного постоянного тока в обмотках, соединенных в пятиугольник	
Полный угловой шаг	0,72°/шаг	
Разрешение	1, 1/2, 1/4, 1/5, 1/8, 1/10, 1/16, 1/20, 1/25, 1/40, 1/50, 1/80, 1/100, 1/125, 1/200, 1/250 полного шага (0,72°...0,00288°/шаг)	
Длительность входного импульса	Не менее 0,5 мкс	
Длительность импульса к периоду	50 %	
Время реакции (подъем/спад)	Не более 120 нс	
Макс. частота входных импульсов	1 МГц	
Уровень входного напряжения	Высокое: 4–8 В=; низкое: 0–0,5 В=	
Входное сопротивление	390 Ом (входы CW, CCW), 390 Ом (вход HOLD OFF)	
Условия хранения и эксплуатации	Температура окружающей среды: 0...+40 °С; хранение: -20...+60 °С	
	Влажность: 30–85 % относительной влажности; хранение: 30–85 % относительной влажности	
Сертификация	CE	
Масса	Приблиз. 292 г	Приблиз. 411 г

×1: Если напряжение питания прибора выше 30 В пост. тока, из-за нагрева его следует устанавливать в хорошо вентилируемом месте.

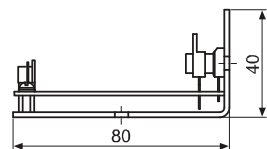
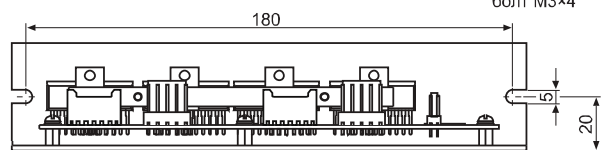
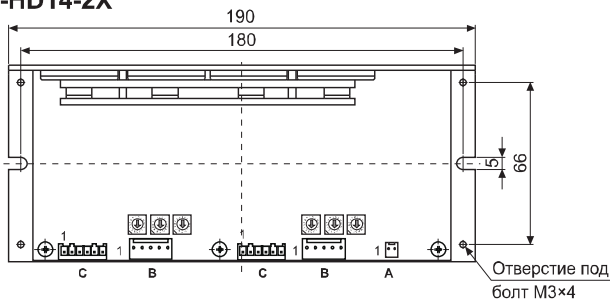
× Сведения о рабочих условиях окружающей среды приведены для условий без замораживания и конденсации.

Каталог продукции

Размеры

Размеры
указаны в мм

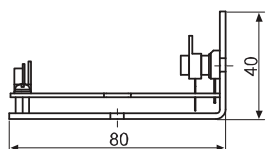
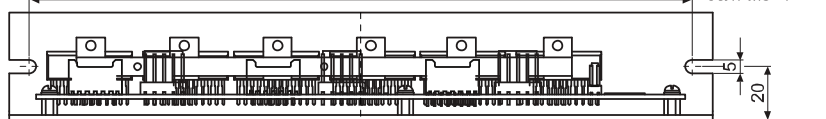
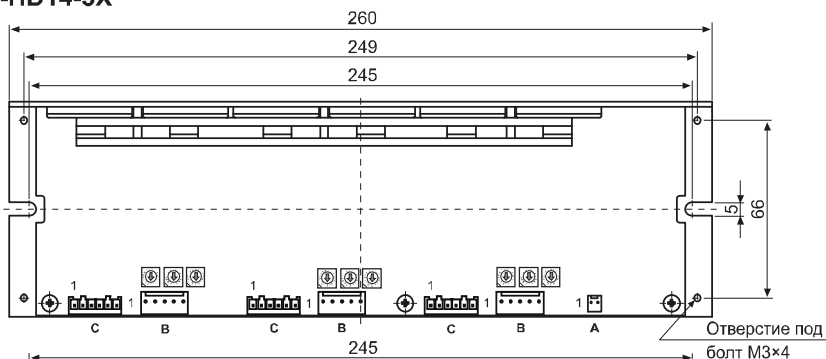
MD5-HD14-2X



※ Комплекующие соединителей

Наименование	Описание	Изготовитель	Модель №	Кол-во
A	Корпус разъема питания (2 фазы)	Yeonho electronics	YH396-02V	1
B	Корпус гнезда для подключения двигателя (5 фаз)	Yeonho electronics	YH396-05V	2
C	Корпус сигнального гнезда (6 фаз)	JST	XAP-0.6V-1	2
—	Обжимной контакт для разъема питания/двигателя	Yeonho electronics	YT396	12
—	Обжимной контакт сигнального гнезда	JST	SXA-001T-P0.6	12

MD5-HD14-3X



※ Комплекующие соединителей

Наименование	Описание	Изготовитель	Модель №	Кол-во
A	Корпус разъема питания (2 фазы)	Yeonho electronics	YH396-02V	1
B	Корпус гнезда для подключения двигателя (5 фаз)	Yeonho electronics	YH396-05V	3
C	Корпус сигнального гнезда (6 фаз)	JST	XAP-0.6V-1	3
—	Обжимной контакт для разъема питания/двигателя	Yeonho electronics	YT396	17
—	Обжимной контакт сигнального гнезда	JST	SXA-001T-P0.6	18